

## ABRAZADERA 2 OREJAS EMT

REF: KPL - 532



### DESCRIPCIÓN:

Las abrazaderas de acero de 2 orejas son accesorios para asegurar las tuberías en conexiones eléctricas vertical u horizontal en cualquier tipo de superficie.

### PRODUCTOS CERTIFICADOS POR UL

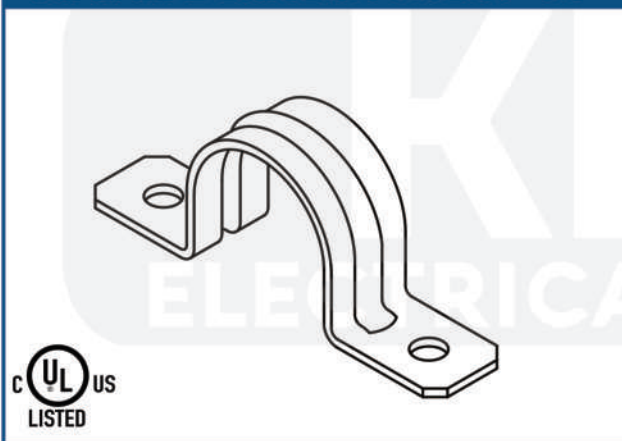
Sello de calidad del producto bajo Normas Internacionales, dando cumplimiento en laboratorio a rigurosos ensayos que permiten entregar un producto de alta calidad.

Marca: KPL

Material: ACERO

UL: E365032

### ABRAZADERA EMT ACERO-UL



CÓDIGO (Sistema)	CÓDIGO (Fabricante)	MEDIDA
11430	KPL - 532	3/4"
11431	KPL - 533	1"
11432	KPL - 534	1-1/4"
11433	KPL - 535	1-1/2"
11434	KPL - 536	2"
18370	KPL - 537	2-1/2"
18371	KPL - 538	3"
18372	KPL - 539	4"

### PRINCIPALES APLICACIONES:

Las abrazaderas EMT de 2 orejas son de los más versátiles y fáciles de usar para asegurar el fijado e evitar el desprendimiento de la tubería EMT y poder realizar el trabajo de forma eficiente.

- Subestaciones Eléctricas.
- viviendas.
- Centros Comerciales.
- Hospitales.
- Hoteles, oficinas.
- Minería.

## CARACTERÍSTICAS CONSTRUCTIVAS

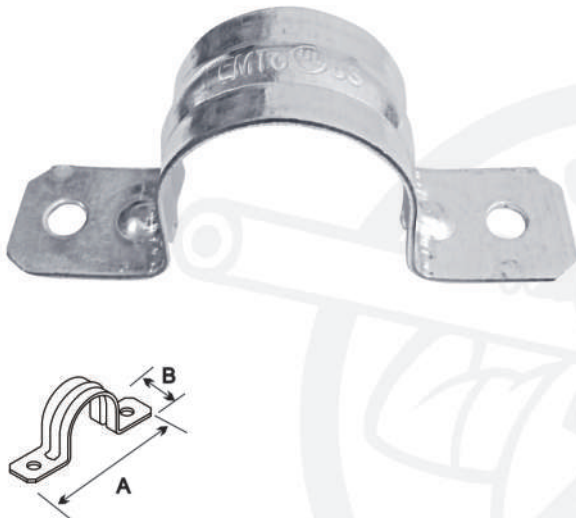


FIGURA 1

■ Su fabricación en acero, las hace altamente resistentes en sus propiedades mecánicas y anticorrosión es un elemento no inflamable (véase figura-1).

■ Las abrazaderas poseen 2 orificios utilizadas para dar mayor seguridad a las tuberías eléctricas (véase figura 2-item1-2).

■ Las abrazaderas son identificadas con la palabra EMT grabado en alto relieve (véase figura 2-item3).

■ Fabricadas según normas UL E365032 (véase figura 2-item4).

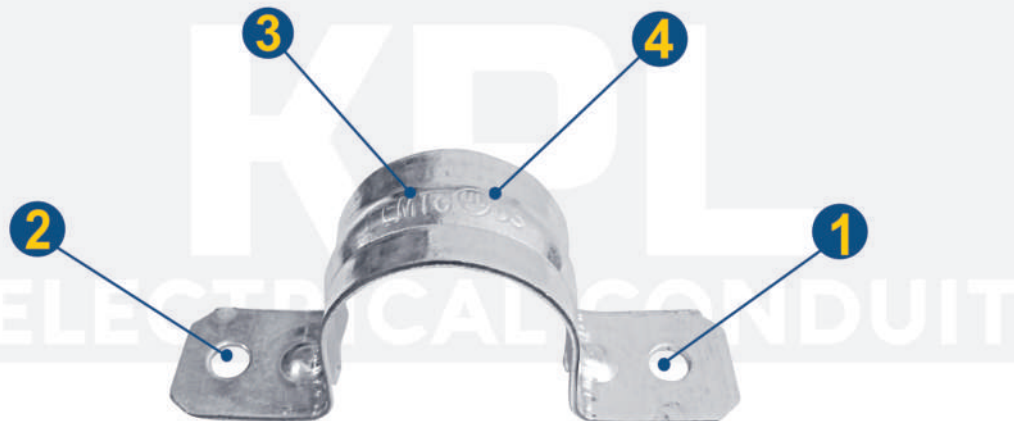


FIGURA 2



- 1 ORIFICO 1
- 2 ORIFICO 2
- 3 GRABADO DE EMT
- 4 NORMA - UL

## KPL by PST DATOS TECNICOS

ITEM N°	DESCRIPTION	DIMENSIONS	
	STELL CONDUIT		
	MEDIDA	A (INCH)	B (INCH)
1	3/4"	2.650	0.622
2	1"	3.000	0.750
3	1-1/4"	3.650	0.882
4	1-1/2"	4.200	1.000
5	2"	4.900	1.100
6	2-1/2"	5.900	1.300
7	3"	6.680	1.300
8	4"	8.285	1.300

ELECTRICAL CONDUIT

## CERTIFICATE OF COMPLIANCE

**Certificate Number** 20131001-E365032  
**Report Reference** E365032-20130929  
**Issue Date** 2013-OCTOBER-01

This is to certify that representative samples of the product as specified on this certificate were tested according to the current UL requirements.

### USL/CNL:

EMT One-Hole Straps, Cat. Nos. OSP-050, OSP-075, OSP-100, OSP-125, OSP-150, OSP-200.

EMT Two-Hole Straps, Cat. Nos. TSP-050, TSP-075, TSP-100, TSP-125, TSP-150, TSP-200.

Rigid One-Hole Straps, Cat. Nos. OSP-050R, OSP-075R, OSP-100R, OSP-125R, OSP-150R, OSP-200R, OSP-250R, OSP-300R, OSP-350R, OSP-400R.

Rigid Two-Hole Straps, Cat. Nos. TSP-050R, TSP-075R, TSP-100R, TSP-125R, TSP-150R, TSP-200R, TSP-250R, TSP-300R, TSP-350R, TSP-400R.

Rigid Strut Clamps, Cat. Nos. SC-050, SC-075, SC-100, SC-125, SC-150, SC-200, SC-250, SC-300, SC-350, SC-400, SC-500, SC-600.

EMT Strut Clamps, Cat. Nos. SC-050E, SC-075E, SC-100E, SC-125E, SC-150E, SC-200E.

Conduit Hangers, Cat. Nos. CH-050, CH-075, CH-100, CH-125, CH-150, CH-200, CH-250, CH-300, CH-350, CH-400.



William R. Carney, Director, North American Certification Programs

UL LLC

Any information and documentation involving UL Mark services are provided on behalf of UL LLC (UL) or any authorized licensee of UL. For questions, please contact a local UL Customer Service Representative at [www.ul.com/contactus](http://www.ul.com/contactus)

