

CONECTOR EMT DE ACERO



DESCRIPCIÓN:

Los conectores EMT son utilizadas para fijar tubos conduit EMT en las entradas de las cajas de pase son fabricados en acero, están certificada según norma UL.

PRODUCTOS CERTIFICADOS POR UL

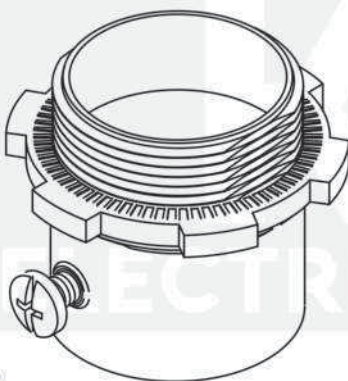
Sello de calidad del producto bajo Normas Internacionales, dando cumplimiento en laboratorio a rigurosos ensayos que permiten entregar un producto de alta calidad.

Marca: KPL

Material: ACERO

UL: 514B, CSA C22.2.18.3

CONECTOR EMT - UL



Código		Medida
Sistema	Fabricante	U.S
11340	KPL-SSCN-050	1/2"
11341	KPL-SSCN-075	3/4"
11342	KPL-SSCN-100	1"
11343	KPL-SSCN-125	1 1/4"
11344	KPL-SSCN-150	1 1/2"
11345	KPL-SSCN-200	2"
11346	KPL-SSCN-250	2 1/2"
11347	KPL-SSCN-300	3"
11348	KPL-SSCN-400	4"

PRINCIPALES APLICACIONES:

Los conectores EMT de acero recuden el tiempo de instalacion y costos por mantenimiento son ideales para acoplar dos tuberías EMT o conectar una tubería a una caja pase o envolvente.

- Subestaciones Electricas.
- Protección de cable.
- Centros Comerciales.
- Hospitales.
- Hoteles, oficinas.
- Minería.

CARACTERÍSTICAS CONSTRUCTIVAS

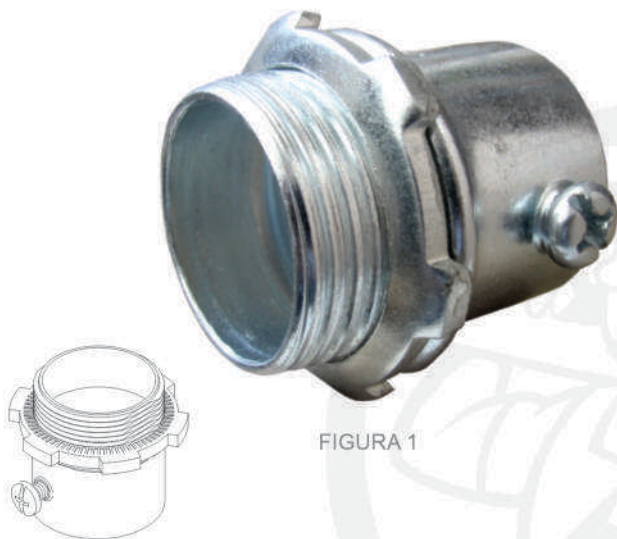


FIGURA 1

- Su fabricación es 100% en acero, y las hace altamente resistentes en sus propiedades mecánicas y anticorrosión (vease figura 1).
- Poseen rosca y contratuerca standard utilizadas en las instalaciones con cajas de pase (vease figura 2-item1).
- Ofrece mayor resistencia al toque por su refuerzo en la base de la rosca del tornillo (vease figura 2-item2)
- Acabado interno tipo espejo, otorgando mayor facilidad en las instalación de los tubos).
- Fabricado según norma UL 514B, CSA C22.2.18.3 (véase Figura 2-item3).



FIGURA 2

- 1 CONTRATUERCA
- 2 BASE Y TORNILLO
- 3 NORMA UL.



KPL by PST DATOS TECNICOS

ITEM N°	DESCRIPTION	DIMENSIONS		
	STELL CONDUIT			
	MEDIDA	A (INCH)	B (INCH)	C(INCH)
1	1/2"	1.007	0.447	0.847
2	3/4"	1.150	0.445	1.070
3	1"	1.335	0.525	1.340
4	1-1/4"	1.619	0.636	1.690
5	1-1/2"	1.600	0.653	1.925
6	2"	1.635	0.740	2.385
7	2-1/2"	2.380	0.880	0.130
8	3"	3.880	0.880	3.750
9	4"	3.190	1.000	4.750

KPL
 ELECTRICAL CONDUIT

CERTIFICATE OF COMPLIANCE

Certificate Number 20130619-E358076
Report Reference E358076-20121129
Issue Date 2013-JUNE-19

Issued to: HANGZHOU PROSTAR ENTERPRISES LTD
 UNIT 904
 HUAYUAN DEVELOPMENT BUILDING
 NO.639 JIANGUO NORTH ROAD
 HANGZHOU
 ZHEJIANG 310004 CHINA


**This is to certify that
 representative samples of**

ELECTRICAL METALLIC TUBING FITTINGS
 Set Screw Connector, cat. nos. SSCN-050 through
 SSCN-400 of trade size 1/2(12) to 4(103).
 Set screw Coupling, cat. nos. SSCP-050 through SSCP-
 400 of trade size 1/2(12) to 4(103).

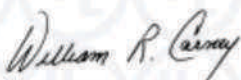
Have been investigated by UL in accordance with the
 Standard(s) indicated on this Certificate.

Standard(s) for Safety: UL 514B, Fittings for Cable and Conduit
 CSA-C22.2 18.3, Fittings for Cable and Conduit
Additional Information: See the UL Online Certifications Directory at
www.ul.com/database for additional information

Only those products bearing the UL Listing Mark for the US and Canada should be considered as being covered by UL's Listing and Follow-Up Service meeting the appropriate requirements for US and Canada.

The UL Listing Mark for the US and Canada generally includes: the UL in a circle symbol with "C" and "US" identifiers:  the word "LISTED"; a control number (may be alphanumeric) assigned by UL; and the product category name (product identifier) as indicated in the appropriate UL Directory.

Look for the UL Listing Mark on the product.



William R. Carney, Director, North American Certification Programs
 UL LLC

Any information and documentation involving UL Mark services are provided on behalf of UL LLC (UL) or any authorized licensee of UL. For questions, please contact a local UL Customer Service Representative at www.ul.com/contactus

