

CAJAS CONDULET TIPO LB EN ALUMINIO CON TAPA Y EMPAQUETADURA CON UL



DESCRIPCIÓN:

Caja de aleación de aluminio, de dos entradas opuestas. Posee elevada resistencia mecánica y a la corrosión, rosca NTP. Son suministradas con tapa, empaque y tornillos. Certificación: UL.

PRODUCTOS CERTIFICADOS POR UL

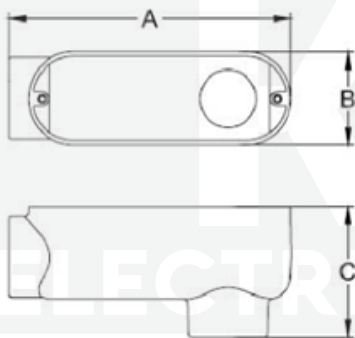
Sello de calidad del producto bajo Normas Internacionales, dando cumplimiento en laboratorio a rigurosos ensayos que permiten entregar un producto de alta calidad.

Marca: KPL

Material: ALUMINIO

UL: E 482630

CAJA TIPO LB



Código		Medida
Sistema	Fabricante	U.S
22032	KPL-LB-050	1/2"
22033	KPL-LB-075	3/4"
22034	KPL-LB-100	1"

Trade Size	A	B	C
	(inch)		
1/2"	4-5/16"	1-5/16"	2-3/32"
3/4"	5-3/32"	1-9/16"	2-3/8"
1"	5-29/32"	1-13/16"	2-3/4"

PRINCIPALES APLICACIONES:

En instalaciones eléctricas, montaje con tubos, curvas, reducción bushing, etc.

- Subestaciones Eléctricas.
- Protección de cable.
- Centros Comerciales.
- Hospitales.
- Hoteles, oficinas.
- Minería.

CERTIFICATE OF COMPLIANCE

Certificate Number 20190314-E482630
Report Reference E482630-20190221
Issue Date 2019-MARCH-14

This is to certify that representative samples of the product as specified on this certificate were tested according to the current UL requirements.

Weatherproof conduit bodies with cover for IMC and RMC, LB-050, LB-075, LB-100, LB-125, LB-150, LB-200, LB-250, LB-300, LB-350, LB-400, LL-050, LL-075, LL-100, LL-125, LL-150, LL-200, LL-250, LL-300, LL-350, LL-400, LR-050, LR-075, LR-100, LR-125, LR-150, LR-200, LR-250, LR-300, LR-350, LR-400, C-050, C-075, C-100, C-125, C-150, C-200, C-250, C-300, C-350, C-400, T-050, T-075, T-100, T-125, T-150, T-200, T-250, T-300, T-350, T-400.

Wet location Metallic outlet Boxes, 1G50-3, 1G50-4, 1G50-5, 1G50-5X, 1G75-3, 1G75-4, 1G75-5, 1G75-5X, 1DG50-3, 1DG75-3, 2G50-3, 2G50-4, 2G50-5, 2G50-6, 2G50-7, 2G75-3, 2G75-4, 2G75-5, 2G75-6, 2G75-7, RB50-5, RB75-5.



Bruce Mahrenholz, Director North American Certification Program

UL LLC

Any information and documentation involving UL Mark services are provided on behalf of UL LLC (UL) or any authorized licensee of UL. For questions, please contact a local UL Customer Service Representative at <http://ul.com/aboutus/locations/>

