

## CAJA RECTANGULAR METÁLICA PESADA

### DOBLE TROQUEL - 1/2"x 3/4"



#### DESCRIPCIÓN:

Caja rectangular de metal para instalación general, para instalaciones en general, diseñado como soporte principal para instalar diversos tipos de tomacorrientes e interruptores, además permite el paso de los cables y tuberías en conexiones eléctricas.

#### PRODUCTOS CERTIFICADOS POR UL

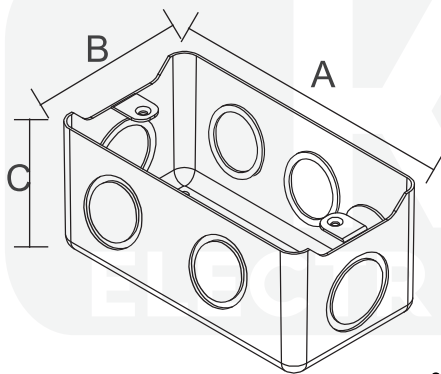
Sello de calidad del producto bajo Normas Internacionales, dando cumplimiento en laboratorio a rigurosos ensayos que permiten entregar un producto de alta calidad.

**Marca:** KPL

**Material:** Acero Galvanizado

**UL:** 514A

#### CURVA IMC DE ACERO - UL



#### Código

#### Espesor

Sistema	Fabricante	U.S
22016	KPL-R0.80	0.8mm
22018	KPL-R1S	1.2mm
22021	KPL-R15S	1.5mm

#### Medidas en mm externas

A	B	C
100	55	50

#### PRINCIPALES APLICACIONES:

Las cajas de paso son ideales para colocar tomas e interruptores en instalaciones eléctricas. Resistente a impactos y de muy fácil instalación. Usados en cualquier tipo de construcción por su diseño y resistencia.

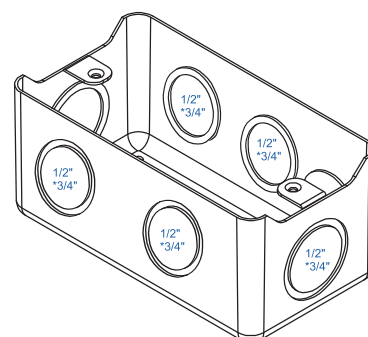
- Subestaciones Eléctricas.
- Protección de cables.
- Centros Comerciales.
- Hospitales.
- Residenciales

## CARACTERÍSTICAS CONSTRUCTIVAS

Las cajas de empotramiento son fabricadas con planchas de **0.8mm, 1.20mm y 1.50mm** de espesor. Además, pasa por un proceso de corte, embutido, troquelado, doblado y roscado.



- Poseen orificios troquelados con tapas de fácil remoción, para la ubicación de tuberías o su fijación con tuercas tipo conector, usado generalmente para salidas de alumbrado.
- Las cajas, también, cuentan con dos orejas interiores, las cuales son de una sola pieza, las orejas tendrán un agujero roscado 8/32.
- Fabricado bajo normas UL514A



## CERTIFICATE OF COMPLIANCE

**Certificate Number** 20160316-E482630  
**Report Reference** E482630-20160315  
**Issue Date** 2016-MARCH-16

This is to certify that representative samples of the product as specified on this certificate were tested according to the current UL requirements.

Square Drawn Boxes, Cat. Nos. 52151-1/2, 52151-3/4, 52151-1/2&3/4, 52171-1/2, 52171-3/4, 52171-1/2&3/4, 52171-1, 72171-1/2, 72171-3/4, 72171-1/2&3/4, 72171-1.

Square Weld Boxes, Cat. Nos. 52171W-1/2, 52171W-3/4, 52171W-1/2&3/4, 52171W-1, 72171W-1/2, 72171W-3/4, 72171W-1/2&3/4, 72171W-1.

Octagonal Drawn Boxes, Cat. Nos. 54151-1/2, 54151-3/4, 54151-1/2&3/4, 54151C-1/2&3/4, 54171-1/2, 54171-3/4, 54171-1/2&3/4, 54171-1.

Rectangular Boxes, Cat. Nos. 58361-1/2, 58361-3/4, 58361-1/2&3/4, 58371-1/2, 58371-3/4, 58371-1/2&3/4, 58371-1.

Covers, Cat. Nos. 52C1, 52C6, 52C8, 52C0, 52C10, 52C13, 52C00, 52C20-25 52C17-25, 54C1, 54C6, 54C8, 54C1R, 54C6R, 54C8R, 58C1, 58C4, 58C5, 58C6, 58C7, 58C11, 58C16, 58C30, 72C1, 72C6, 72C8.



Bruce Mahrenholz, Director North American Certification Program

UL LLC

Any information and documentation involving UL Mark services are provided on behalf of UL LLC (UL) or any authorized licensee of UL. For questions, please contact a local UL Customer Service Representative at <http://ul.com/about/locations/>

