

## CONECTOR DE COMPRESIÓN HERMÉTICO ACERO

REF: KPL - 606S



### DESCRIPCIÓN:

Los conectores de compresion son fabricados en acero se utilizan para enlazar los conductos de EMT a las cajas ó tableros metálicos.

### PRODUCTOS CERTIFICADOS POR UL

Sello de calidad del producto bajo Normas Internacionales, dando cumplimiento en laboratorio a rigurosos ensayos que permiten entregar un producto de alta calidad.

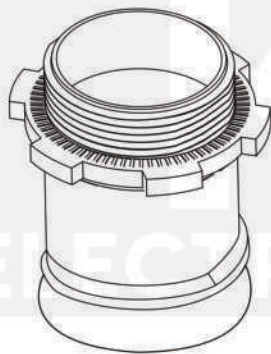
Marca: KPL

Material: ACERO

UL: E358076

Acabado: Galvanizado

### CONECTOR EMT ACERO - UL



### Código

### Medida

Sistema	Fabricante	U.S
11349	KPL-ZC-50S	1/2"
11350	KPL-ZC-75S	3/4"
11351	KPL-ZC-100S	1"
11352	KPL-ZC-200S	2"

### PRINCIPALES APLICACIONES:

Los conectores de compresión se utilizan en conexiones eléctricas. en diferentes ubicaciones y ahorro en el tiempo de trabajo. El electricista realizara una instalación eléctrica mas rápida con solo hacer una presión a estos conectores en los conductos EMT.

- Centros Comerciales.
- Hospitales.
- Hoteles, oficinas.

## CARACTERÍSTICAS CONSTRUCTIVAS

■ Su construcción de acero asegura la protección mecánica y el conducto a la caja metálica. (véase figura 1).

■ Posee una contratuerca para evitar que las conexiones de los conductos EMT se aflojen a diferentes vibraciones (véase Figura 2 - ítema 1).

■ Acabado Rebordeado en ambos extremos y cuerpo muleteado Para facilidad de la instalación de los EMT (véase Figura 3-ítem 2 - 3).

■ Posee anillo interior que se comprime al apretar el conector de compresión asegurando así al conducto EMT perimetralmente ( véase Figura 4-ítem4 ).

■ fabricado según norma E358076 (véase Figura 4-ítem5).



FIGURA 1



FIGURA 2



FIGURA 3



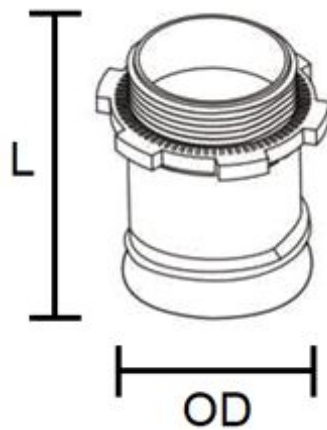
FIGURA 4



- 1 CONTRATUERCA
- 2 REBORDEADO
- 3 MULETEADO
- 4 ANILLO COMPRESOR
- 5 NORMA, UL

## KPL by PST DATOS TECNICOS

ITEM N°	DESCRIPTION	DIMENSIONS	
	STELL CONDUIT		
	MEDIDA	OD. (mm)	L. (mm)
1	1/2"	23.80	42.20
2	3/4"	29.40	48.60
3	1"	37.80	49.60
4	2"	61.50	73.60



## CERTIFICATE OF COMPLIANCE

**Certificate Number** 20160330-E358076  
**Report Reference** E358076-20160329  
**Issue Date** 2016-MARCH-30

This is to certify that representative samples of the product as specified on this certificate were tested according to the current UL requirements.

Compression Connectors, Cat. Nos. CCN-050, CCN-075, CCN-100, CCN-125, CCN-150, CCN-200, CCN-250, CCN-300, CCN-400.

Compression Couplings, Cat. Nos. CCP-050, CCP-075, CCP-100, CCP-125, CCP-150, CCP-200, CCP-250, CCP-300, CCP-400.

Pull Elbows, for Electrical Metallic Tubing, Cat. Nos. ETE-050, ETE-075, ETE-100.

Pull Elbows, Electrical Metallic Tubing to BOX, Cat. Nos. ETB-050, ETB-075, ETB-100.

Capped Corner Coupling, Cat. Nos. CCC-050, CCC-075, CCC-100.



Bruce Mahrenholz, Director North American Certification Program

UL LLC

Any information and documentation involving UL Mark services are provided on behalf of UL LLC (UL) or any authorized licensee of UL. For questions, please contact a local UL Customer Service Representative at <http://ul.com/about/locations/>

