

RIEL STRUT RANURADO



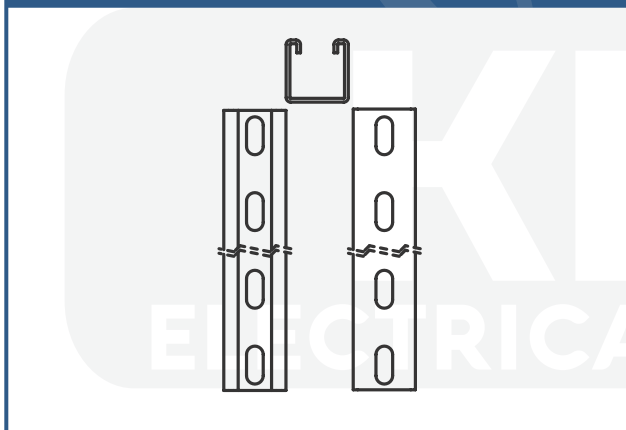
DESCRIPCIÓN:

Al estar fabricado de acero es un elemento que soporta muy bien la exposición a diferentes condiciones ambientales, ofreciendo una protección implacable contra la corrosión.

PRODUCTOS CERTIFICADOS

Productos fabricados bajo Normas Internacionales, dando cumplimiento en laboratorio a rigurosos ensayos que permiten entregar un producto de alta calidad.

RIEL STRUT ACERO - UL



Código		Medida	Longitud
Sistema	Fabricante	U.S	U.S
11457	KPL-4121H	41MMx21MMx1.5	3mts
11458	KPL-4141H	41MMx41MMx1.5	3mts
20154	KPL-4121I	41MMx21MMx2.0	3mts
20155	KPL-4141I	41MMx41MMx2.0	3mts
20156	KPL-4121G	41MMx21MMx1.2	2.4mts
20157	KPL-4141G	41MMx41MMx1.2	2.4mts
20158	KPL-4121HS	41MMx21MMx1.5	2.4mts
20159	KPL-4141HS	41MMx41MMx1.5	2.4mts

PRINCIPALES APLICACIONES:

Se utiliza para enmarcar y montar, para construir centros de carga y soportes de tuberías verticales, también se puede usar para crear un trapecio para conductos y tuberías mecánicas, para soportar conductos y bandejas de cables para la canalización eléctrica o como fijación de tableros eléctricos, ductos y gas o en diferentes áreas requeridas.

- Subestaciones Electricas.
- Protección de cable.
- Centros Comerciales.
- Hospitales.
- Hoteles, oficina.
- Minería.

CARACTERÍSTICAS CONSTRUCTIVAS

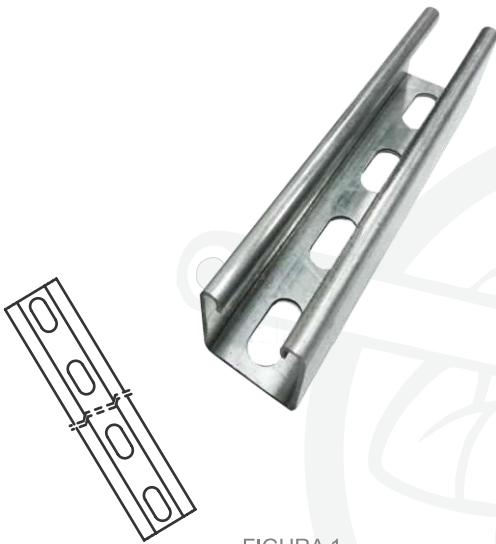


FIGURA 1

- El canal de 3 ó 2.40 mts de longitud es compatible con los accesorios de soporte Strut para un montaje rápido y fácil, reduciendo la cantidad de tiempo que se dedica al montaje (véase figura -1).
- Las rieles Strut están fabricados de acero que lo hacen resistentes a las corrosión (véase figura 2-item1).
- Su diseño con ranuras permite una fácil instalación con sus respectivos sistemas de anclaje a losas de concreto (véase figura 2-item2).
- Las rieles se entregan con una longitud de 3 ó 2.40 metros.



FIGURA 2

- 1 FABRICADO EN ACERO
- 2 DISEÑO DE RANURA

KPL by PST DATOS TECNICOS

ITEM N°	DESCRIPTION	DIMENSIONS			
	STELL CONDUIT				
	MEDIDA	A (MM)	B (ESP.)	C (LARG.)	PESO KG
1	41x21x1.5	41x21	1.5	3MTS	3.22
2	41x41x1.5	41x41	1.5	3MTS	4.33
3	41x21x2	41x21	2	3MTS	4.55
4	41x41x2	41x41	2	3MTS	6.18
5	41x21x1.2	41x21	1.2	2.4MTS	2.02
6	41x41x1.2	41x41	1.2	2.4MTS	3.00
7	41x21x1.5	41x21	1.5	2.4MTS	2.52
8	41x41x1.5	41x41	1.5	2.4MTS	3.92