

DOBLADORA DE TUBO CONDUIT METÁLICO



IMAGEN REFERENCIAL

DESCRIPCIÓN:

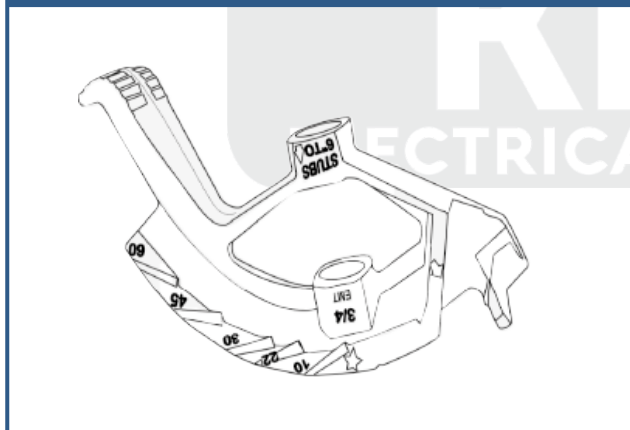
Dobladora de aluminio para tubería Conduit EMT y Rigid. Herramienta graduada con la que se realizan curvas a medida y de cualquier tipo de ángulo.

PRODUCTOS DE CALIDAD CERTIFICADA:

Sello de calidad del producto bajo Normas Internacionales, dando cumplimiento en laboratorio a rigurosos ensayos que permiten entregar un producto de alta calidad.

Marca: KPL

Material: Aluminio

DOBLADORA DE TUBO CONDUIT METÁLICO	CÓDIGO (Sistema)	CÓDIGO (Fabricante)	MEDIDA
	11456	KPL-32M	1/2"
	18690	KPL-31M	3/4"
	18691	KPL-33M	1"

PRINCIPALES APLICACIONES:

Los dobleces más comunes son:

- Curvas de 90°, 60°, 45°.
- Curvas de 30°, 22°, 10°.
- Dobleces en "S".

CARACTERÍSTICAS CONSTRUCTIVAS



FIGURA 1

- La muesca del borde ubica el centro del doblado del soporte (Figura 1 - 2, ítem 1).
- La estrella indica la parte posterior de un doblado a 90° back to back (Figura 2 - ítem 2).
- Escala de grados que indican el ángulo cuando se dobla en el aire (cuando se mira en línea con el tubo)
- Altura del talón número a utilizar para recoger el mango de la dobladora (Figura 2).

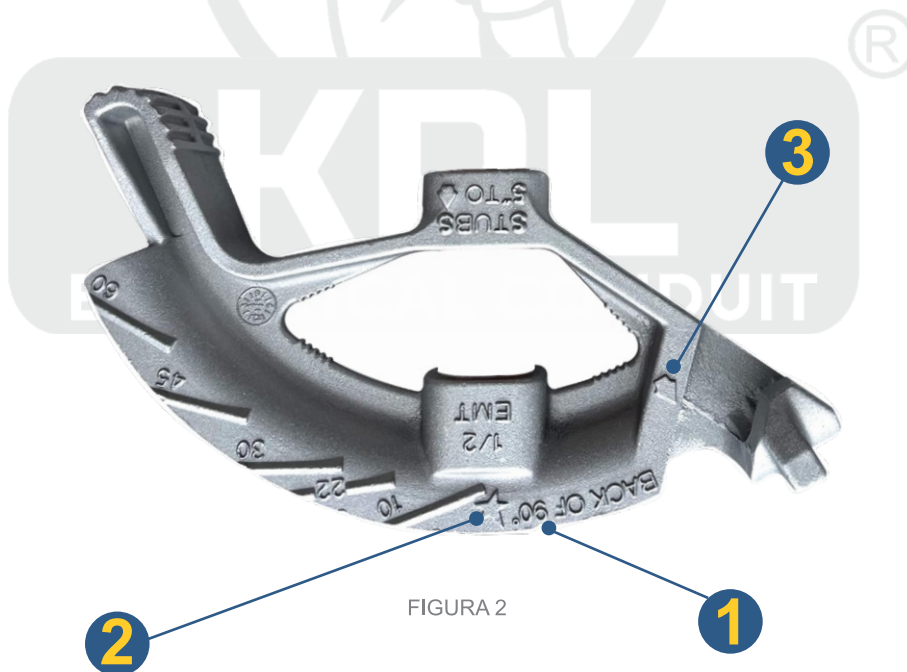


FIGURA 2

- 1 MUESCA DE DOBLEZ
- 2 ESTRELLA DE DOBLEZ
- 3 FLECHA